

基礎設営

基礎設営(ブース)は、下記の2種類から選択していただいております。

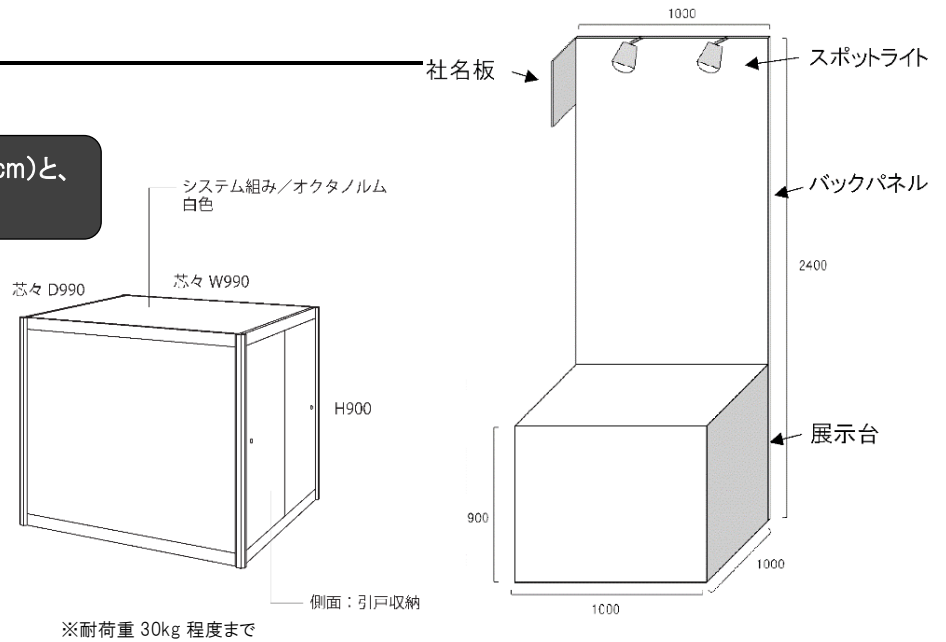
設営装飾は、W100cm×D100cm×H240cmの範囲内に収めてください。

●基礎設営パターンA

展示台+バックパネル

展示台(W100cm×D100cm×H90cm)と、
バックパネル(W100cm×H240cm)

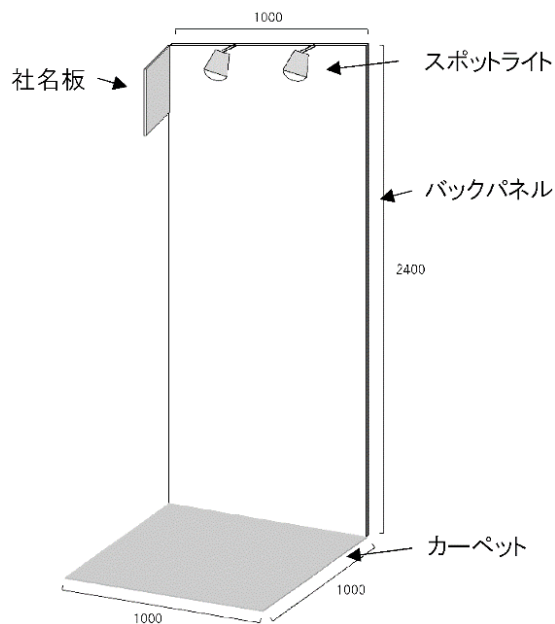
※耐荷重上、展示台の上に乗っての設営は
危険ですので止めてください
(脚立等をご利用ください)



●基礎設営パターンB

パンチカーペット+バックパネル

カーペット(W100cm×D100cm)と、
バックパネル(W100cm×H240cm)



《展示台・バックパネルについて》

画鋲の使用や、釘やビスの打ち付け、強力な粘着テープなどを使用しないでください。

《照明について》

各展示台には、スポットライト2灯が付帯しています。

《社名板について》

各展示台に付ける社名板は、主催者で統一したものをご用意しております。